

SOLUÇÕES EXTERIORES



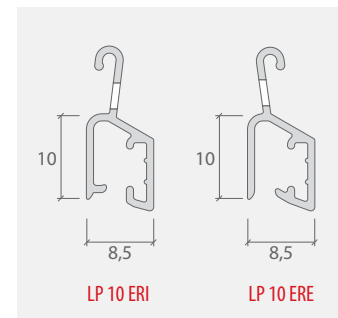
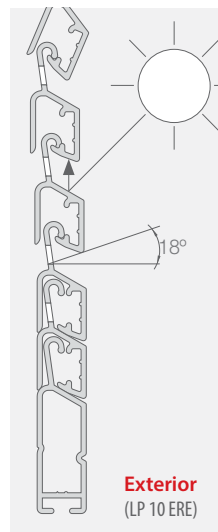
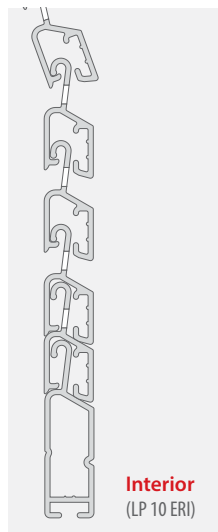
HÓRUS
ESTORES
Soluções Integradas



Como resultado do passar dos tempos, a tendência crescente recai na flexibilidade e multifuncionalidade dos produtos que utilizamos.

Os **ESTORES** não são exceção e deixaram de ser apenas uma necessidade, tornando-se num produto que, quando corretamente selecionado e aplicado, traz inúmeras mais valias ao espaço, podendo um único produto resolver questões tão diversas como:

- Proteção solar
- Isolamento térmico
- Isolamento acústico
- Segurança
- Estética



Dimensões da lâmina

MODELO	Nº LÂM. /METRO ALTURA	PESO (Kg/m²)	LARGURA MÁX. (m)
LP 10 ERI	100	12,3	2,4
LP 10 ERE	102	12,5	2,4

Sempre que o ângulo do sol seja superior a 18°, as réguas VISIOLUX® não permitem a passagem direta, para o interior, dos raios solares.



VISIOLUX é uma marca registrada da Luxe Perfil, S.L.

CERTIFICAÇÕES CE				
CE	ENSAIO	LÂMINA	RESULTADO	DIMENSÕES (LxA)
	Resistência ao vento	LP 10 ERI	Classe 6	180 x 209 cm
LP 10 ERE				

Classificação de acordo com a Tabela 5 (apdo. 4.4) da Norma **UNE EN 13659: 2004**.

Esta classificação é feita por meio de testes de acordo com a Norma **UNE EN 1932** "Resistência a cargas do vento".

TABELA DE ENROLAMENTOS						
CAIXA	137	150	165	180	205	250
ALUMÍNIO 90°	•	•	•	•	•	•
ALUMÍNIO 45°	•	•	•	•	•	•

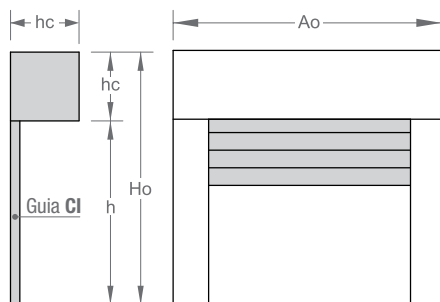
LÂMINA	TUBO	ALTURA					
LP 10 ERI	Ø 40	810	1080	1220	1650	2170	3380
	Ø 50	760	930	1220	1570	1980	3320
	Ø 60	700	960	1140	1460	2040	3190
LP 10 ERE	Ø 40	800	930	1300	1580	2150	3440
	Ø 50	760	920	1210	1530	2080	3230
	Ø 60	690	950	1120	1300	2010	3320

CAIXA	155	185	205	210	215	220	245
LUXEBOX	•	•			•		•
SUBLIBOX	•	•		•			•
PVC parede dupla	•	•	•				
ARTBOX	•	•				•	

LÂMINA	TUBO	ALTURA						
LP 10 ERI	Ø 40	910	1460	1770	2140	2160	2430	2880
	Ø 50	910	1390	1650	1970	2030	2400	2830
	Ø 60	820	1320	1570	1880	2040	2390	2720
LP 10 ERE	Ø 40	940	1400	1750	1790	2110	2460	2970
	Ø 50	910	1400	1710	1770	1940	2360	2750
	Ø 60	830	1290	1640	1810	1830	2330	2670

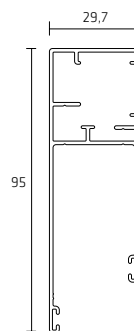
Para mais informações sobre a tabela de enrolamento da Visiolux(r), deverá consultar o nosso site.

CAIXA INTEGRADA



		MÍNIMO	MÁXIMO
LARGURA	Ao	600 mm	2000 mm*
	h	–	2600 mm
ALTURA	Ho	–	2800 mm

* Recomenda-se uma largura com o máximo de 1800mm. Com uma largura maior de vão (APG), as lâminas em posição de abertura de 90° podem curvar. Ressalva-se que se trata de um detalhe meramente estético e que não interfere com a funcionalidade do estore.



Guia CI

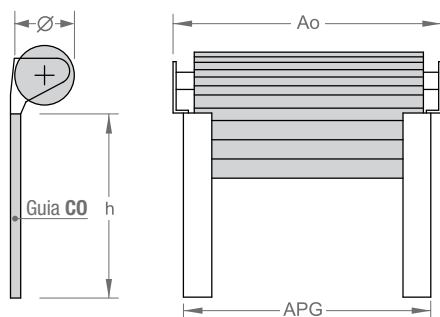
TABELA DE ENROLAMENTOS (mm) **

hc	185	205	210	215	220	245
LUXEBOX	•			•		•
SUBLIBOX			•			•
PVC parede dupla	•	•				
ARTBOX	•				•	

MODELO	TUBO	ALTURA Ho (mm)					
ORIENTLUX (INT)	Ø 50	1450	1750	2000	2200	2400	2700
ORIENTLUX (EXT)	Ø 50	–	–	1550	–	–	2400

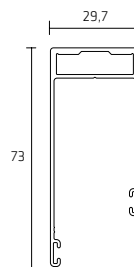
** As alturas indicadas incluem a caixa e a régua de base, ou seja, contemplam a medida total do vão, incluindo a caixa e a régua de base. (HO=lâminas+régua de base +caixa)

CAIXA DE OBRA



		MÍNIMO	MÁXIMO
LARGURA	Ao	600 mm	2000 mm*
	h	–	2600 mm

* Recomenda-se uma largura com o máximo de 1800mm. Com uma largura maior de vão (APG), as lâminas em posição de abertura de 90° podem curvar. Ressalva-se que se trata de um detalhe meramente estético e que não interfere com a funcionalidade do estore.



Guia CO

DIÂMETROS DE ENROLAMENTO (mm)

h (Lâminas + régua base)	400	600	800	1000	1200	1400	1600	1800	2000	2200	2400	2600	2800
Enrolamento Ø	140	150	160	170	175	180	190	200	210	220	230	240	250

PROPRIEDADES TÉCNICAS DO ALUMÍNIO

Dureza	H 47
Densidade	2,73 Kg/dm ³
Calor específico (0-100°C)	935 J/Kg °C
Condutividade térmica (a 20°C)	166 W/m °C
Resistência (a 20°C)	3,9 cm
Coefficiente de dilatação linear (0-100°C)	23,7 10 ⁻⁶

PROPRIEDADES TÉCNICAS DO POLIURETANO

Densidade normal (ISO 845)	50 Kg/m ³
Estabilidade dimensional	24h 80°C - 0%

CARACTERÍSTICAS DOS MATERIAIS

Correntes	Correntes de elos de material misto, poliamida, resina acetálica e aço inoxidável
Topos	Poliamida
Embudos	Material misto, poliamida com patim de aço inoxidável
Suporte e tubo de motor, e parafusos	Aço com tratamento anticorrosão

CAIXA SOBREPOSTA





ESTORE DE ROLO COM SISTEMA ZIP

Tal como nas redes mosquiteiras, o estore de rolo exterior tem um sistema inovador que garante uma vedação eficaz, mesmo em caso de vãos maiores e situações de grande exposição a intempéries. Assegura proteção contra ventos fortes, moscas e mosquitos e, ainda, protege do sol.



Proteção visual



Proteção solar



Resistência a ventos fortes



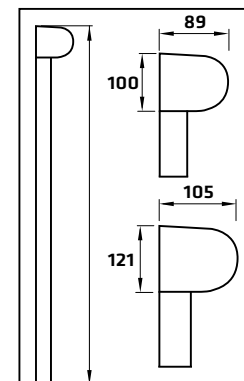
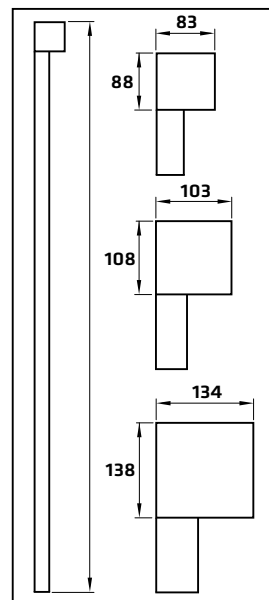
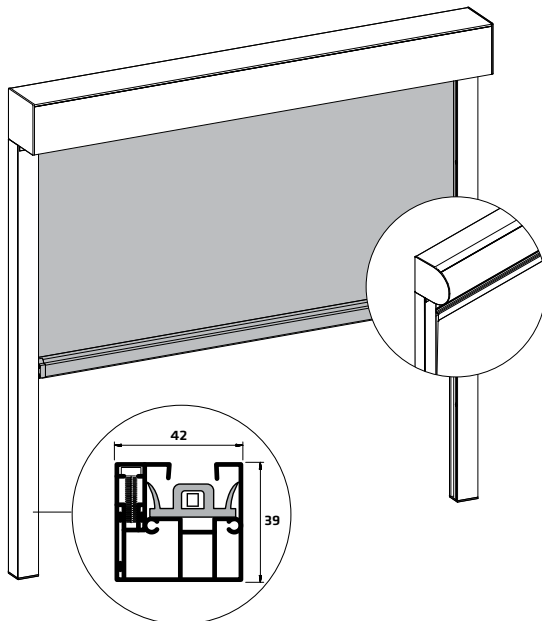
Proteção contra o frio e calor



Regulação de luz



Proteção contra moscas e mosquitos



Sistema curvo



Sistema em ângulo de 90°



BRISA SOLAR

O Brisa Solar pode ser aplicado no interior ou no exterior do edifício.

As lâminas em alumínio perfilado, além de recolherem como qualquer outro estore, são orientáveis, permitindo regular a entrada de claridade e controlar a temperatura no interior, uma vez que refletem até 80% dos raios solares.

As opções são inúmeras, desde a dimensão da lâmina (60mm, 80mm ou 90mm em "Z"), à quantidade de cores disponíveis, passando pela forma de acionamento (manual ou elétrico), pela aplicação de calhas ou cabo de aço e/ou sanefas.

A sua estrutura foi concebida por forma a permitir a utilização em vãos de grandes dimensões.

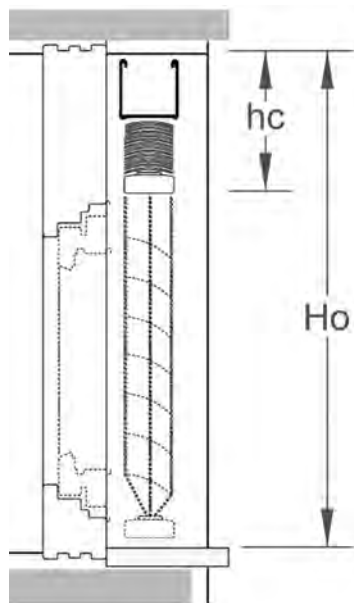


TABELA DE ALTURA DE RECOLHIMENTO (mm)

Total Ho	RK 60	RK 80	RK 90 (Lâmina em Z)
	Recolhimento das lâminas hc		
1000	160	150	150
1250	180	170	180
1500	200	190	200
1750	220	210	220
2000	240	220	230
2250	260	240	250
2500	280	260	260
2750	300	280	280
3000	320	300	290

Legenda

Ho Altura total

hc Altura de recolhimento das lâminas (caixa+lâminas)

CERTIFICAÇÃO

2009 - CE EN 13561

Estore exterior - External blinds - Stores extérieurs - Markisen - Leistungen

Classes

Resistência Vento 3 - Esforço operacional 1/1

Versão 0 : Nov.2009